

BXC²

Odsávací mřížka pro nucené větrání



Reakce na vlhkost, pohybový senzor a vypínač: upravuje proudění vzduchu v závislosti na různých potřebách v bytě a domě.

Zvýšení průtoku '+' průtok vzduchu může být zvýšen až o + 50 m³/h.



Pokročilé speciální verze: senzor CO₂, VOC a dálkový ovladač.



Tichý provoz: tichá aktivace proudění vzduchu.

Indikátor baterie: upozornění nízkého stavu baterie.

Tlaková přípojka: umožňuje měření tlaku pro určení průtoku vzduchu.



Snadná údržba: odnímatelný přední kryt a klapky pro jednoduché čištění.



Multifunkční odsávací mřížka optimalizuje kvalitu vnitřního vzduchu a energetickou účinnost, je určena pro nucené větrání.

BXC² obsahuje všechny funkce, které jsou vyžadovány od odsávací mřížky: různé způsoby aktivace, jako je reakce na vlhkost, detekce pohybu, vypínač, dokonce i funkce detekce CO₂ a VOC. Regulace průtoku odsávaného vzduchu probíhá automaticky a v naprosté tichosti. Variabilní objemy odsávaného vzduchu je možné nastavit při instalaci podle různých požadavků nebo při potřebě kompenzace nedostatku tlaku na mřížce.

Průtok "+": extra průtok vzduchu lze nastavit v době instalace (1)

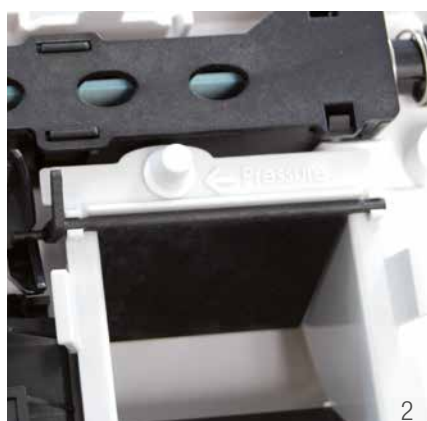
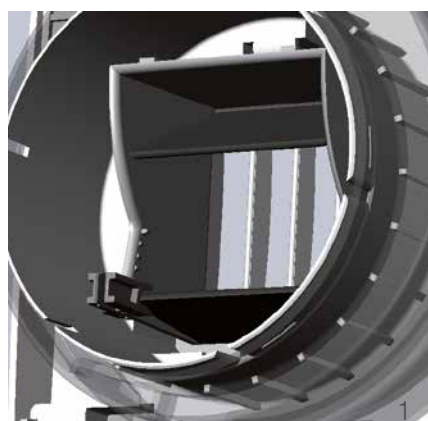
BXC² umožňuje nastavení průtoku vzduchu podle potřeb nebo regulačních opatření. Klapky lze nastavit do jedné z 6ti pozic s průměrným přírůstkem 10 m³/h (maximálně + 50 m³/h).

Tlaková přípojka pro stanovení správného průtoku vzduchu (2)

Vestavěná přípojka na měření tlaku umožňuje jednoduché měření tlaku pomocí tlakoměru, pak je třeba vypočítat proudění vzduchu pomocí tabulky přiložené v návodu na instalaci.

Pokročilé speciální verze (3)

BXC² byla první odsávací mřížka na světě, které měla v sobě zabudovaný senzor CO₂ a VOC. Tyto verze jsou vhodné pro instalace ve školách, kancelářích, tělocvičnách, mobilních domech, atd. K dispozici je také verze s dálkovým ovládáním.





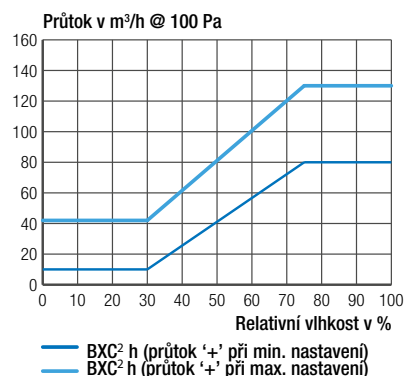
BXC² Odsávací mřížka pro nucené větrání

		BXC ² h	BXC ² pd	BXC ² hi	BXC ² hpd	BXC ² co ₂	BXC ² voc	
Označení (pro další verze nás kontaktujte)		BXC1900	BXC1905	BXC1901	BXC1903	BXC1917	BXC1918	
Charakteristika průtoku vzduchu								
Reakce na vlhkost		■	-	■	■	-	-	
Zvýšený průtok vzduchu		-	■	■	■	■	■	
Zvýšený průtok vzduchu aktivovaný vypínačem		-	-	■	-	-	-	
Zvýšený průtok vzduchu aktivovaný pohybem		-	■	-	■	-	-	
Ostatní módy aktivace		-	-	-	-	úroveň CO ₂	úroveň VOC	
Průtok @ 100 Pa (min.-max.) (1)	m ³ /h	12-80	12-80	12-80	12-80	12-80	12-80	
Průtok '+' - max. průtok vzduchu @ 100 Pa (2)	m ³ /h	130	130	130	130	130	130	
Akustika								
Hladina akus. tlaku Lp @ 2 m, 100 Pa, 80 m ³ /h, min. nastavení průtoku '+'	dB(A)	28.3						
Dn,e,w (C, Ctr) Akustická izolace, RV = 65 %, min. nastavení průtoku '+'	dB	57 (-2; -4)	-	57 (-2; -4)	57 (-2; -4)	-	-	
Napájení								
2 x 1.5 V AAA LR03 baterie (není součástí)		-	☒	☒	☒	-	-	
Indikátor pro výměnu baterie		-	■	■	■	-	-	
Napájecí karta 12 VAC - CAL261EX		-	☒	☒	☒	■(CAL součástí)	■(CAL součástí)	
Charakteristika								
Barva		bílá	bílá	bílá	bílá	bílá	bílá	
Materiál		PS / ABS	PS / ABS	PS / ABS	PS / ABS	PS / ABS	PS / ABS	
Montáž								
Kruhové potrubí s integrovanou objímkou	mm	ø100	ø100	ø100	ø100	ø100	ø100	
Kruhové potrubí s objímkou (příslušenství) (3)	mm	ø125	ø125	ø125	ø125	ø125	ø125	
Potrubí bez integrované objímky (min.-max.)	mm	ø85 - ø90	ø85 - ø90	ø85 - ø90	ø85 - ø90	ø85 - ø90	ø85 - ø90	
Hrnaté potrubí pro verzi bez objímky (min.-max.)	mm	67 x 60 - 67 x 66	67 x 60 - 67 x 66	67 x 60 - 67 x 66	67 x 60 - 67 x 66	67 x 60 - 67 x 66	67 x 60 - 67 x 66	
Další funkce								
Přípojka na měření tlaku		■	■	■	■	■	■	

Poznámka: (1) výchozí nastavení proudění vzduchu je dané pro potrubí ø100 mm, (2) proudění vzduchu "+": průtok vzduchu může být zvýšen o + 10 m³/h až + 50 m³/h (6 volných pozic). Tato funkce je vhodná pro splnění regulačních opatření nebo pro kompenzaci nedostatku tlaku. Standardní je pozice 0 (minimum vzduchu = 12 m³/h při 100 Pa). (3) Dodává se v konkrétních verzích nebo je k dispozici jako příslušenství (ref. AEA317). Celkem je k dispozici 18 konfigurací pro nastavení proudění vzduchu pro verzi BFX². Pro další verze nás kontaktujte.

■ standardní - ☒ volitelné

Charakteristika průtoku vzduchu



Rozměry v mm

